

電源取付用金具

■ 電源取付用金具適応表

シリーズ名	モデル名	Aタイプ	Bタイプ	Lタイプ	DINレール
HMS	HMS50	A-29	—	L-31	DIN-02A
	HMS80	A-30	—	L-32	DIN-03
	HMS100	A-30	—	L-32	DIN-03
	HMS150	A-31	—	L-32	DIN-03
HWS-A	HWS15A	A-28	—	L-30	DIN-01A
	HWS30A	A-28	—	L-30	DIN-01A
	HWS50A	A-29	—	L-31	DIN-02A
	HWS80A	A-30	—	L-32	DIN-03
	HWS100A	A-30	—	L-32	DIN-03
	HWS150A	A-31	—	L-32	DIN-03
HWS	HWS300	—	—	L-33	—
	HWS600	—	—	L-34	—
JWT	JWT75	—	—	—	L-DIN100/150
	JWT100	—	—	—	L-DIN100/150
MS	MS-10	A-12	—	L-03	—
	MS-11	A-13	—	L-04	—
	MS-12	A-14	—	L-05	—
RWS-B	RWS50B	A-33	B-09	L-35	DIN-01A(※1), DIN-04
	RWS100B	A-34	B-10	L-36	DIN-02A(※2), DIN-05
	RWS150B	A-35	B-11	L-37	DIN-02A(※2), DIN-06
	RWS300B	A-36	B-12	L-38	DIN-07
	RWS600B	A-37	B-13	L-39	—

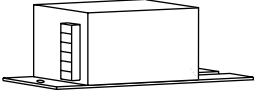
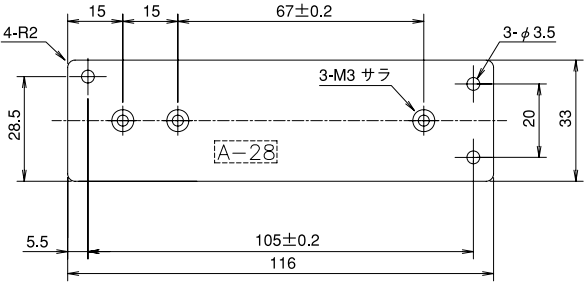
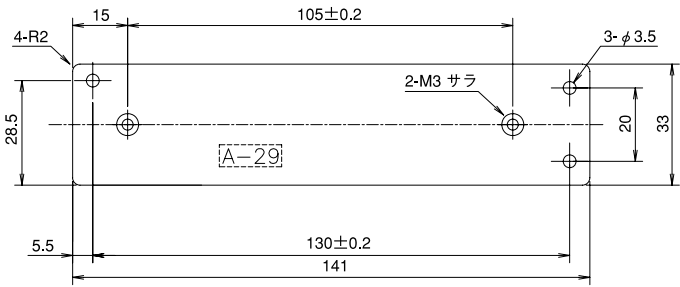
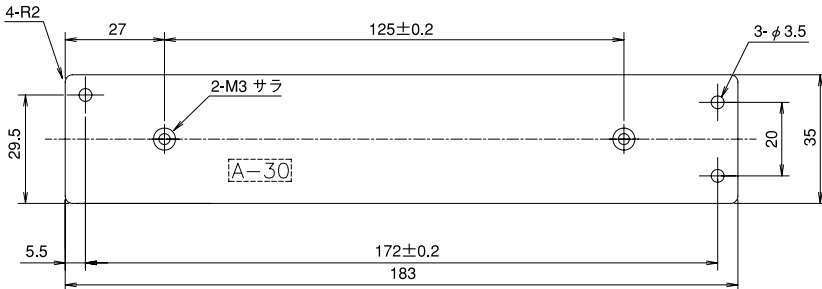
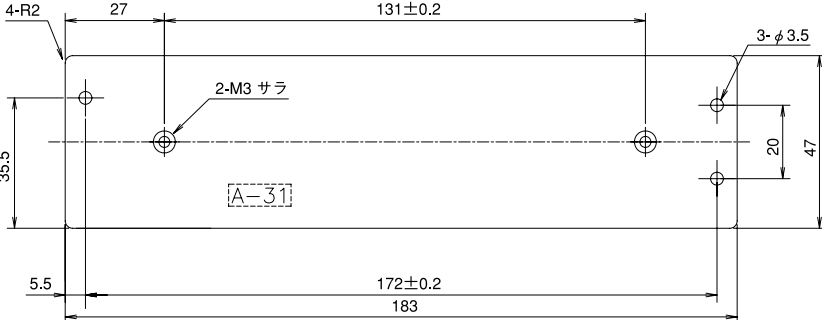
※1 HWS15A, HWS30Aと共用です。外形・取付寸法はHWS15A, HWS30Aをご参照ください。

※2 HWS50Aと共用です。外形・取付寸法はHWS50Aをご参照ください。

電源取付用金具

HMS、HWS-Aシリーズ

外形・取付寸法 (mm)

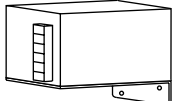
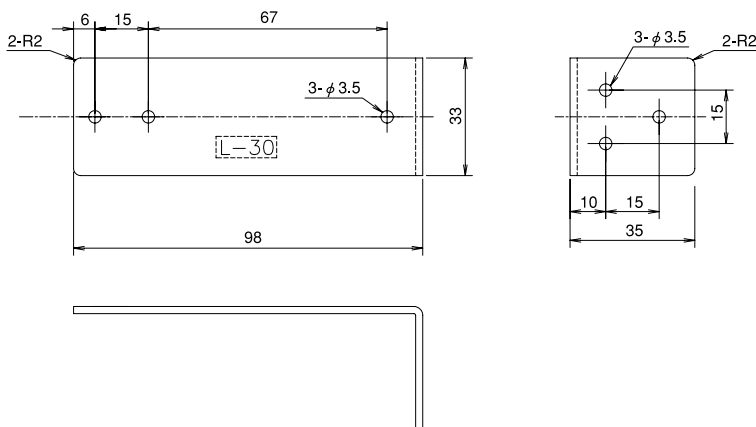
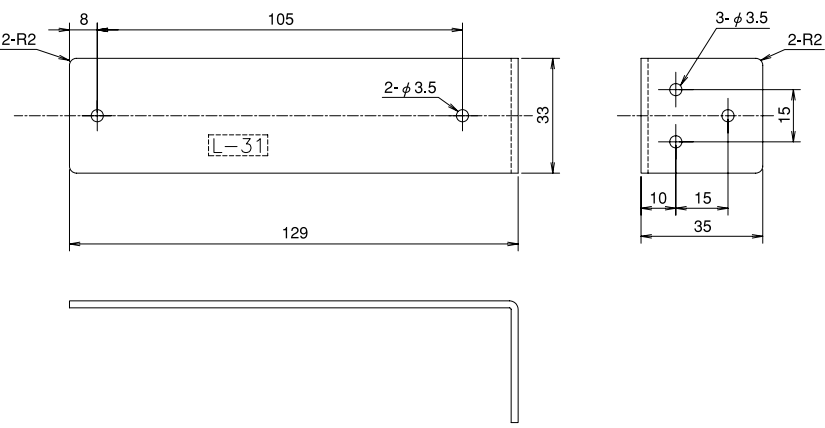
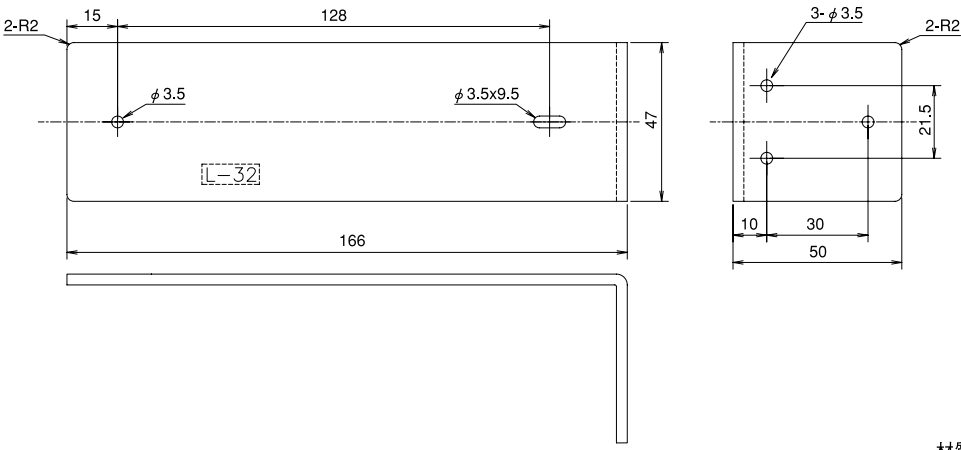
タイプ Aタイプ モデル名	Aタイプ 
HMS15A HWS30A	型名：A-28  <p style="text-align: right;">材質=鉄 (t=2.0mm)</p>
HMS50 HWS50A	型名：A-29  <p style="text-align: right;">材質=鉄 (t=2.0mm)</p>
HMS80 HMS100 HWS80A HWS100A	型名：A-30  <p style="text-align: right;">材質=鉄 (t=2.0mm)</p>
HMS150 HWS150A	型名：A-31  <p style="text-align: right;">材質=鉄 (t=2.0mm)</p>

取付板についてのご質問やご希望は、担当営業部員にお問い合わせ下さい。

電源取付用金具

HMS、HWS-Aシリーズ

外形・取付寸法 (mm)

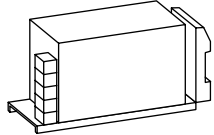
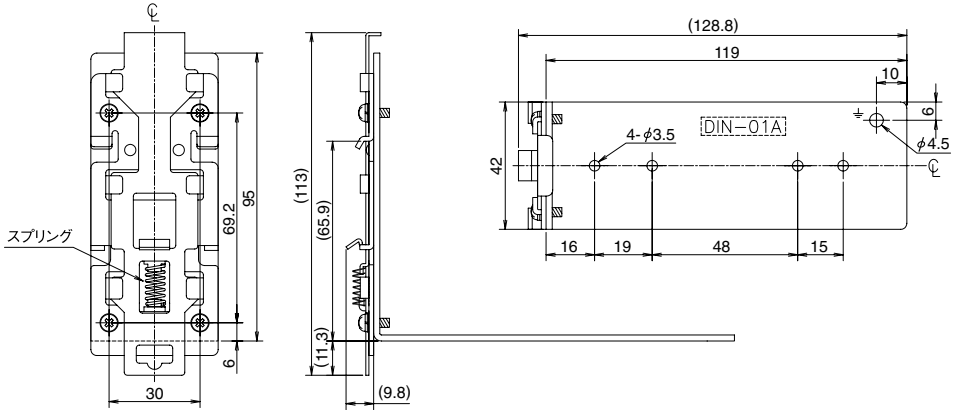
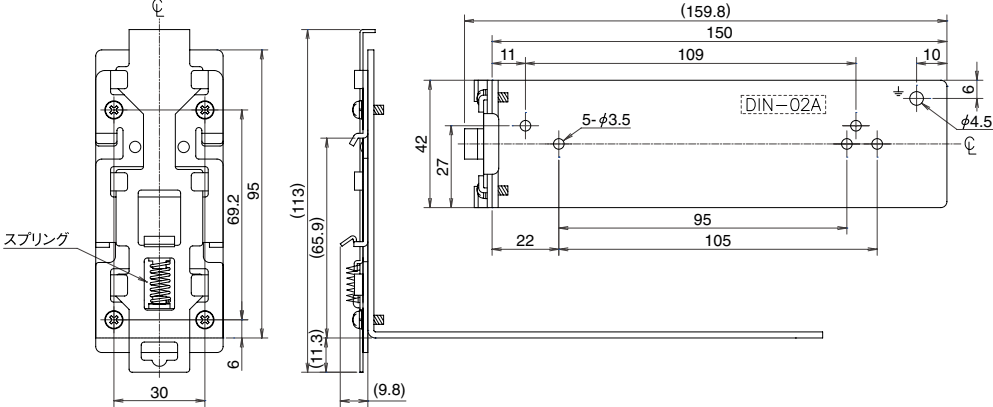
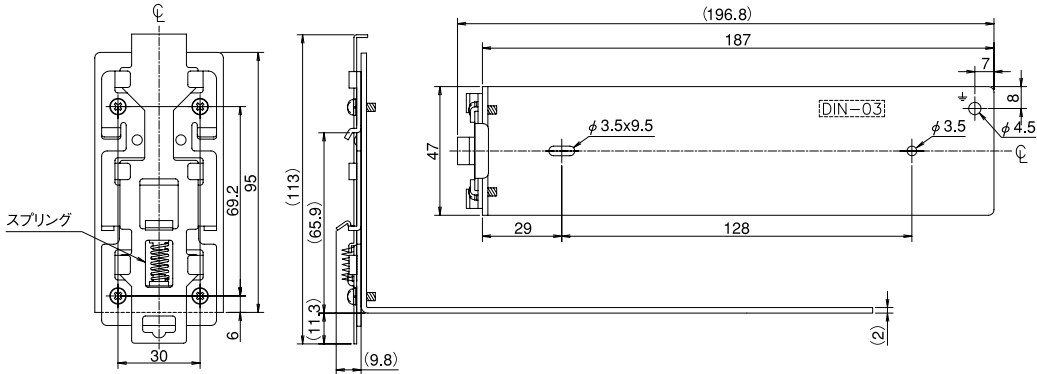
<p>タイプ Lタイプ</p> <p>モデル名</p>	
<p>HWS15A HWS30A</p>	<p>型名：L-30</p>  <p>材質=鉄 (t=2.0mm)</p>
<p>HMS50 HWS50A</p>	<p>型名：L-31</p>  <p>材質=鉄 (t=2.0mm)</p>
<p>HMS80 HMS100 HMS150 HWS80A HWS100A HWS150A</p>	<p>型名：L-32</p>  <p>材質=鉄 (t=3.2mm)</p>

取付板についてのご質問やご希望は、担当営業部員にお問い合わせ下さい。

電源取付用金具

HMS、HWS-A、RWS-Bシリーズ

外形・取付寸法 (mm)

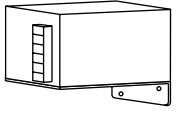
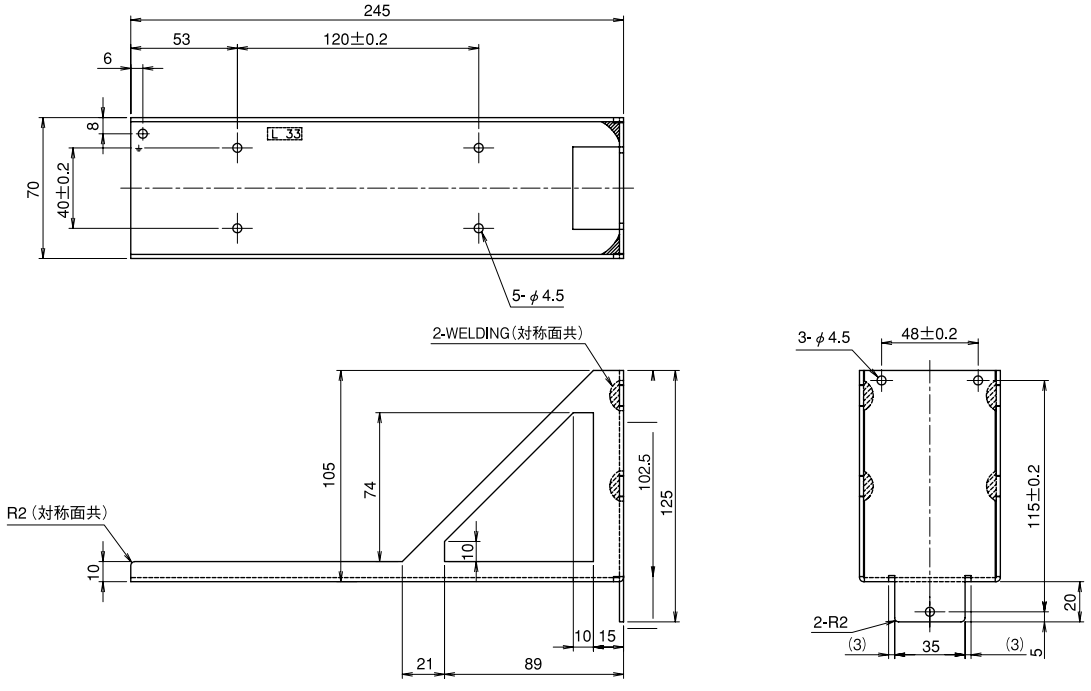
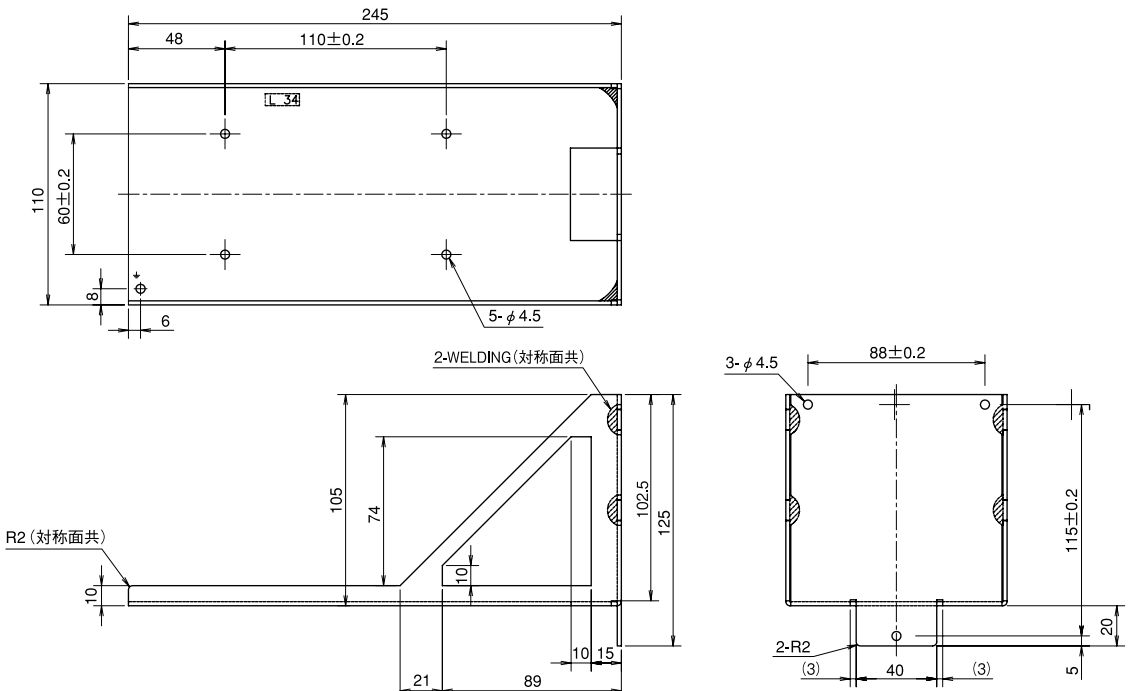
タイプ DINレール モデル名	
HWS15A HWS30A RWS50B	型名 : DIN-01A  <p style="text-align: right;">材質=鉄 (t=2.0mm)</p>
HMS50 HWS50A RWS100B RWS150B	型名 : DIN-02A  <p style="text-align: right;">材質=鉄 (t=2.0mm)</p>
HMS80 HMS100 HMS150 HWS80A HWS100A HWS150A	型名 : DIN-03  <p style="text-align: right;">材質=鉄 (t=2.0mm)</p>

取付板についてのご質問やご希望は、担当営業部員にお問い合わせ下さい。

電源取付用金具

HWSシリーズ

外形・取付寸法 (mm)

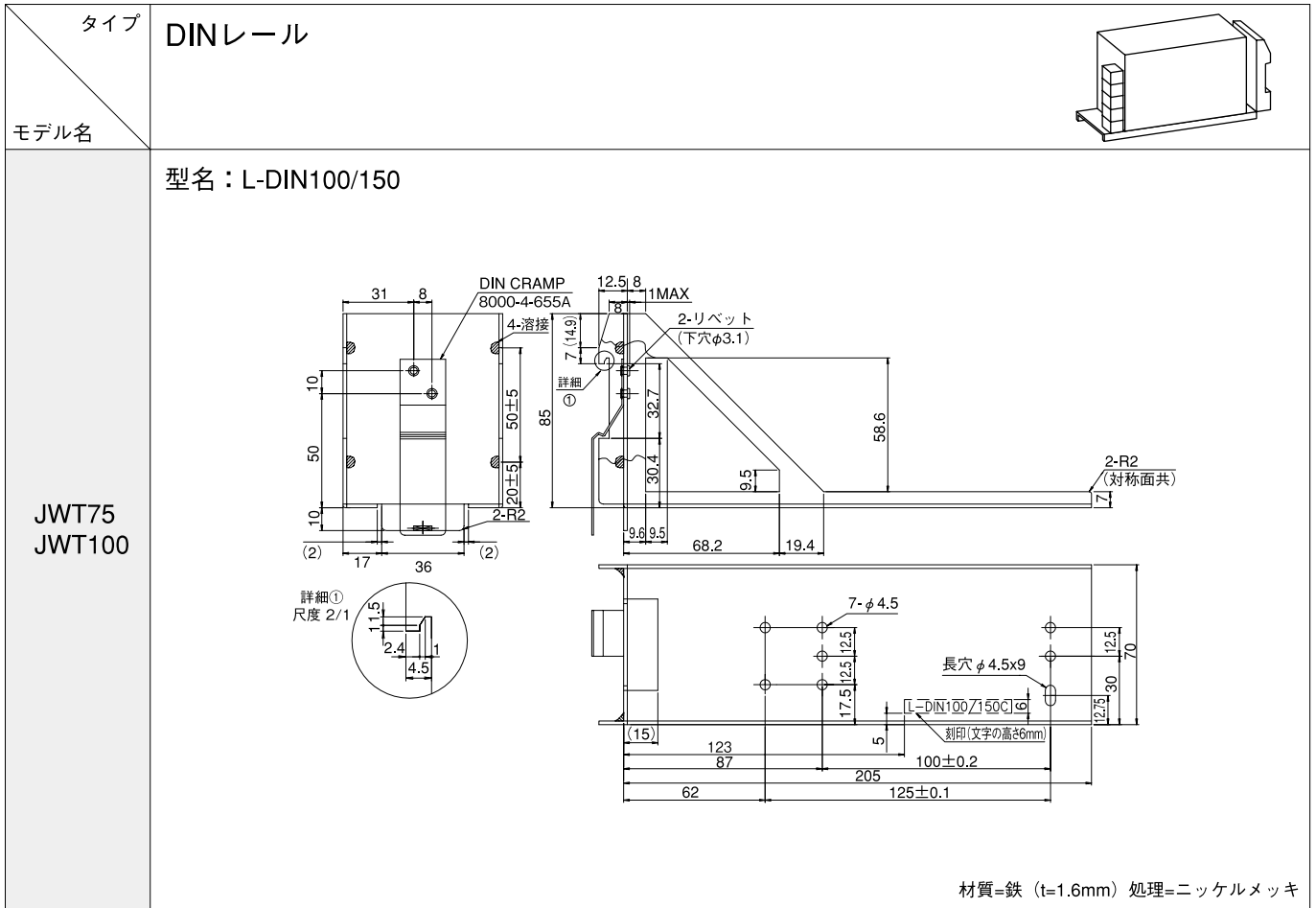
<p>タイプ Lタイプ</p> <p>モデル名</p>	<p>型名：L-33</p> 
<p>HWS300</p>	 <p>材質=鉄 (t=2.0mm)</p>
<p>HWS600</p>	<p>型名：L-34</p>  <p>材質=鉄 (t=2.0mm)</p>

取付板についてのご質問やご希望は、担当営業部員にお問い合わせ下さい。

電源取付用金具

JWTシリーズ

外形・取付寸法 (mm)

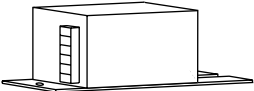
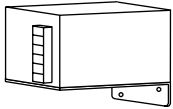
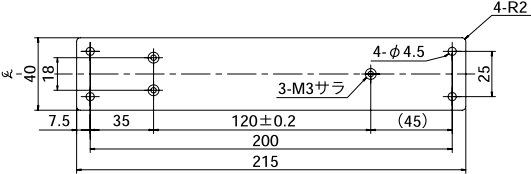
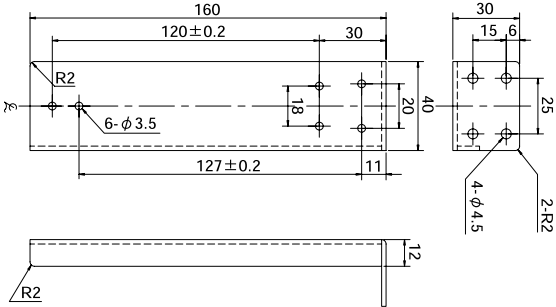
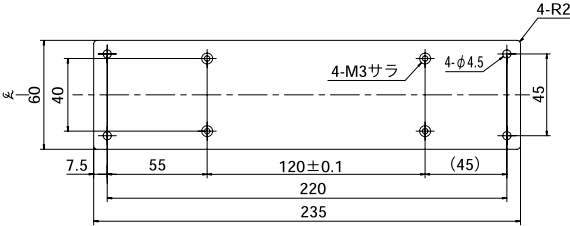
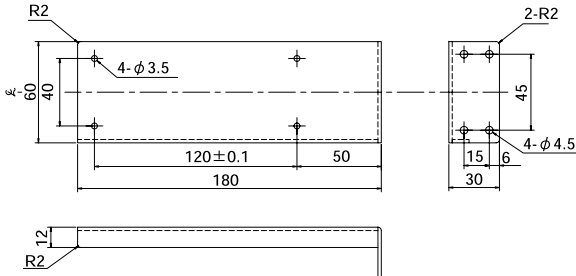
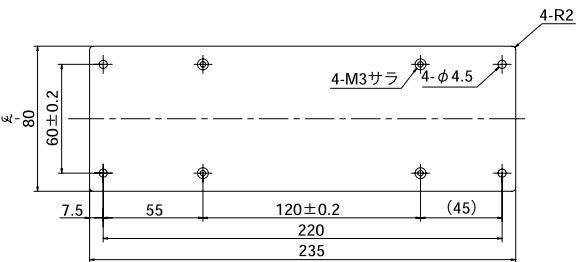
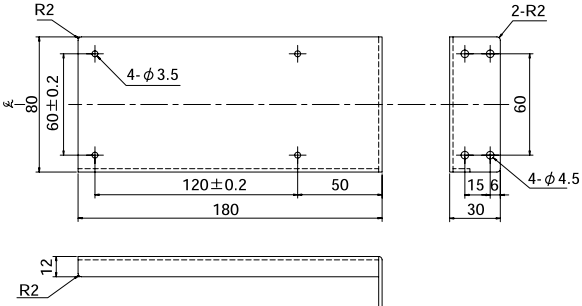


取付板についてのご質問やご希望は、担当営業部員にお問い合わせ下さい。

電源取付用金具

MSシリーズ

外形・取付寸法 (mm)

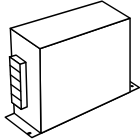
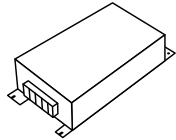
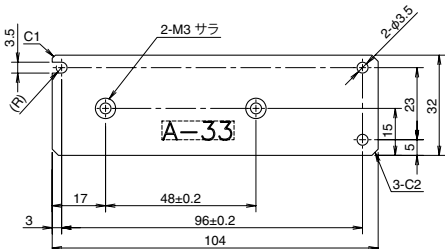
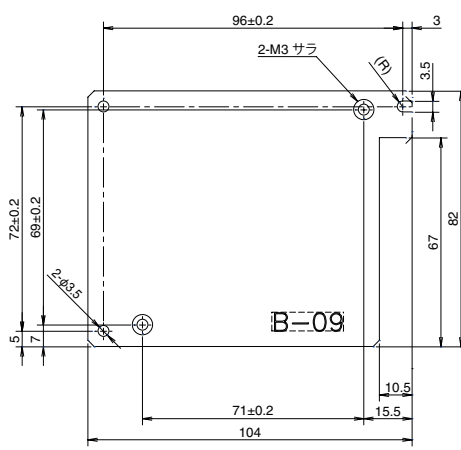
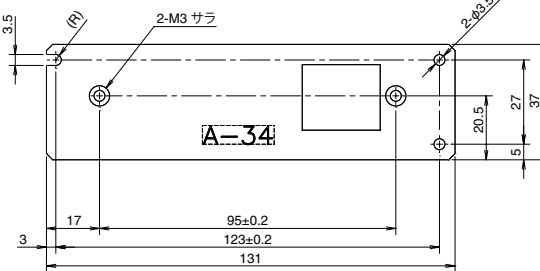
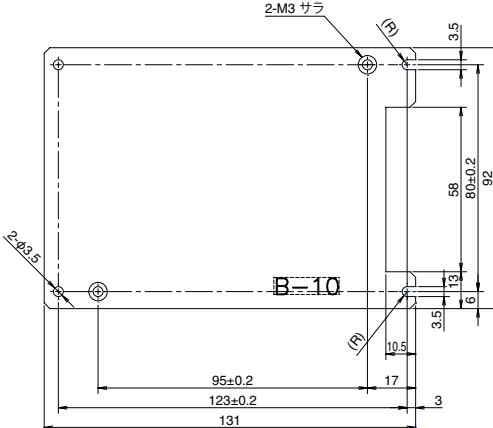
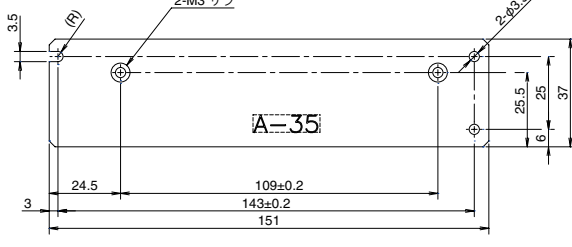
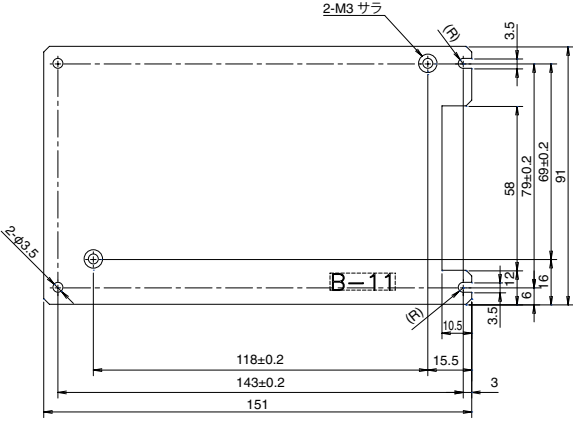
タイプ モデル名	Aタイプ 	Lタイプ 
MS-10	<p>型名：A-12</p>  <p>材質=鉄 (t=2.0mm)</p>	<p>型名：L-03</p>  <p>材質=鉄 (t=2.0mm)</p>
MS-11	<p>型名：A-13</p>  <p>材質=鉄 (t=2.0mm)</p>	<p>型名：L-04</p>  <p>材質=鉄 (t=2.0mm)</p>
MS-12	<p>型名：A-14</p>  <p>材質=鉄 (t=2.0mm)</p>	<p>型名：L-05</p>  <p>材質=鉄 (t=2.0mm)</p>

取付板についてのご質問やご希望は、担当営業部員にお問い合わせ下さい。

電源取付用金具

RWS-Bシリーズ

外形・取付寸法 (mm)

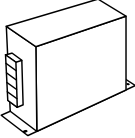
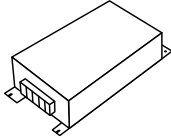
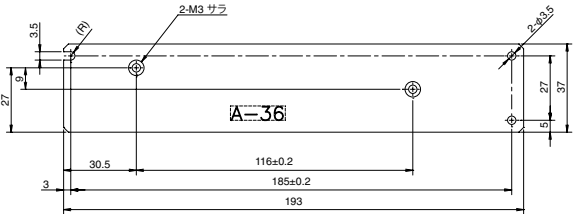
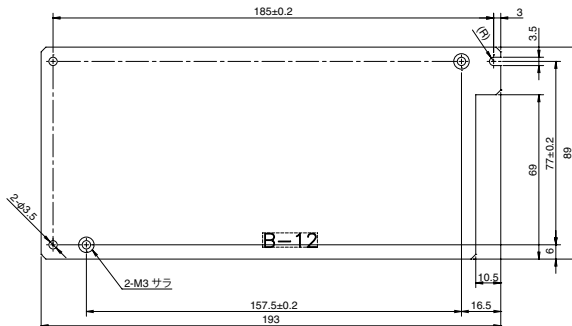
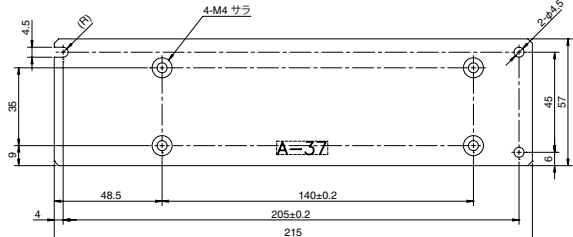
タイプ モデル名	Aタイプ 	Bタイプ 
RWS50B	<p>型名：A-33</p>  <p>材質=アルミ (t=2.0mm)</p>	<p>型名：B-09</p>  <p>材質=アルミ (t=2.0mm)</p>
RWS100B	<p>型名：A-34</p>  <p>材質=アルミ (t=2.0mm)</p>	<p>型名：B-10</p>  <p>材質=アルミ (t=2.0mm)</p>
RWS150B	<p>型名：A-35</p>  <p>材質=アルミ (t=2.0mm)</p>	<p>型名：B-11</p>  <p>材質=アルミ (t=2.0mm)</p>

取付板についてのご質問やご希望は、担当営業部員にお問い合わせ下さい。

電源取付用金具

RWS-Bシリーズ

外形・取付寸法 (mm)

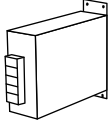
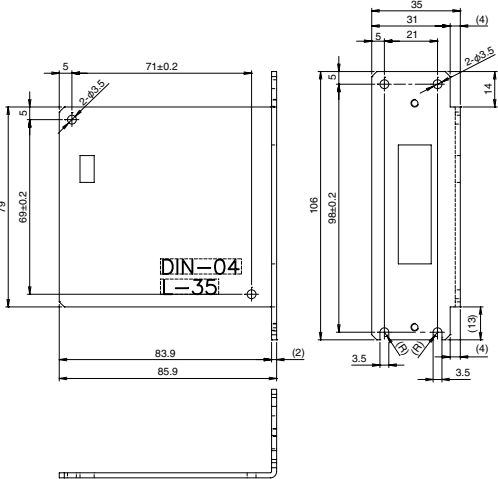
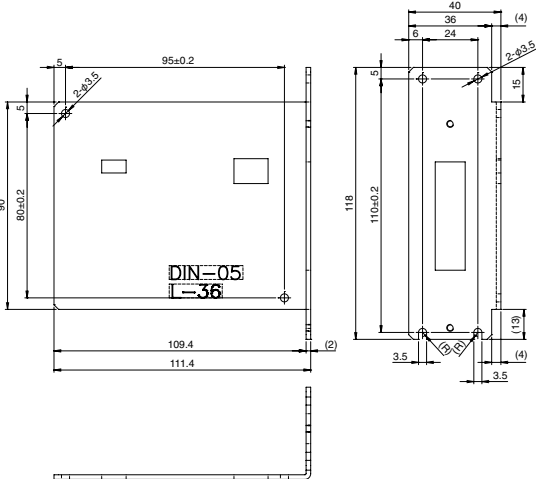
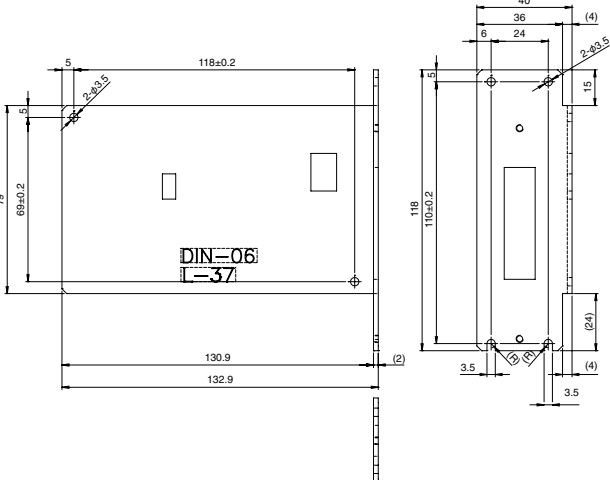
タイプ モデル名	Aタイプ 	Bタイプ 
RWS300B	<p>型名：A-36</p>  <p>材質=アルミ (t=2.0mm)</p>	<p>型名：B-12</p>  <p>材質=アルミ (t=2.0mm)</p>
	RWS600B	<p>型名：A-37</p>  <p>材質=アルミ (t=3.0mm)</p>

取付板についてのご質問やご希望は、担当営業部員にお問い合わせ下さい。

電源取付用金具

RWS-Bシリーズ

外形・取付寸法 (mm)

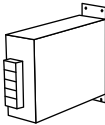
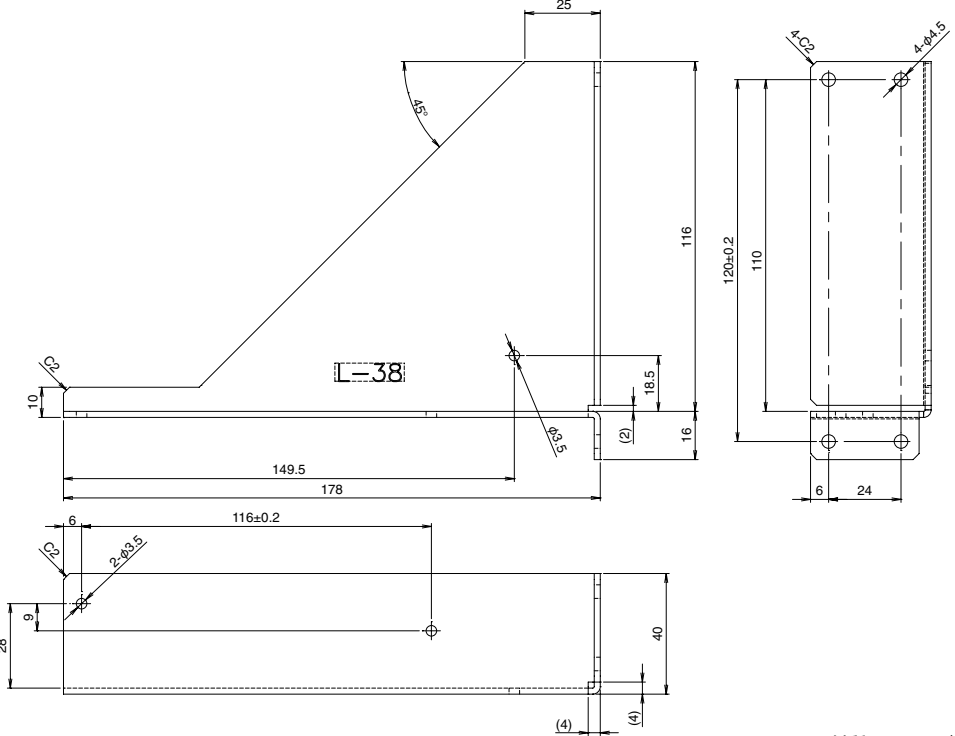
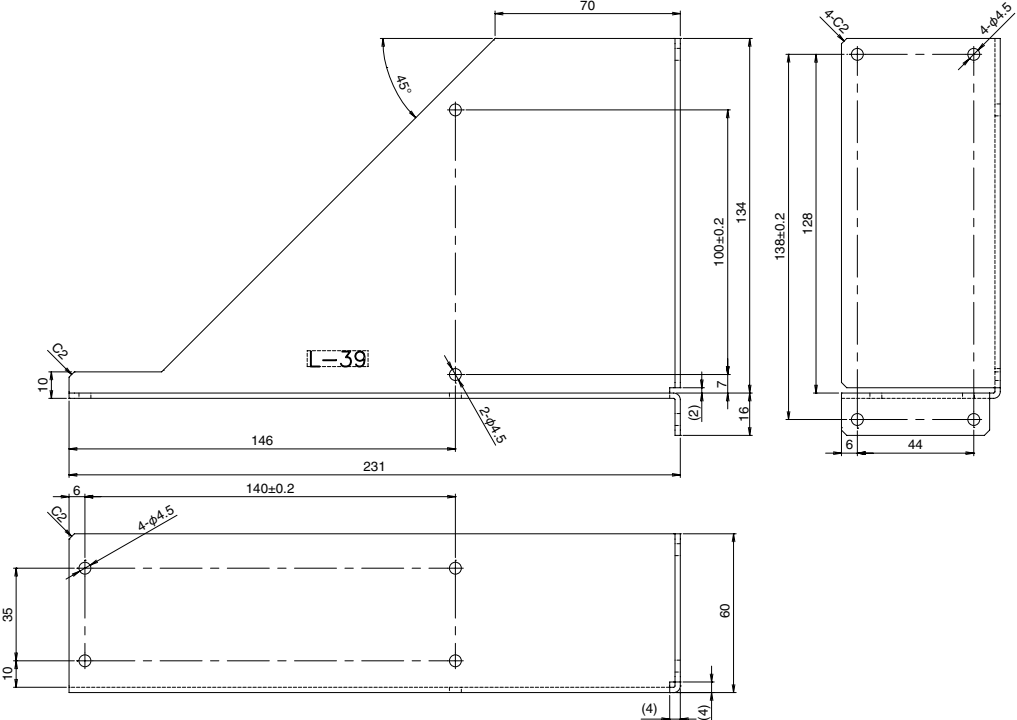
タイプ Lタイプ モデル名	Lタイプ 
RWS50B	型名：L-35  <p style="text-align: right;">材質=鉄 (t=2.0mm) 処理=ニッケルメッキ</p>
RWS100B	型名：L-36  <p style="text-align: right;">材質=鉄 (t=2.0mm) 処理=ニッケルメッキ</p>
RWS150B	型名：L-37  <p style="text-align: right;">材質=鉄 (t=2.0mm) 処理=ニッケルメッキ</p>

取付板についてのご質問やご希望は、担当営業部員にお問い合わせ下さい。

電源取付用金具

RWS-Bシリーズ

外形・取付寸法 (mm)

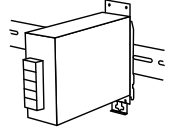
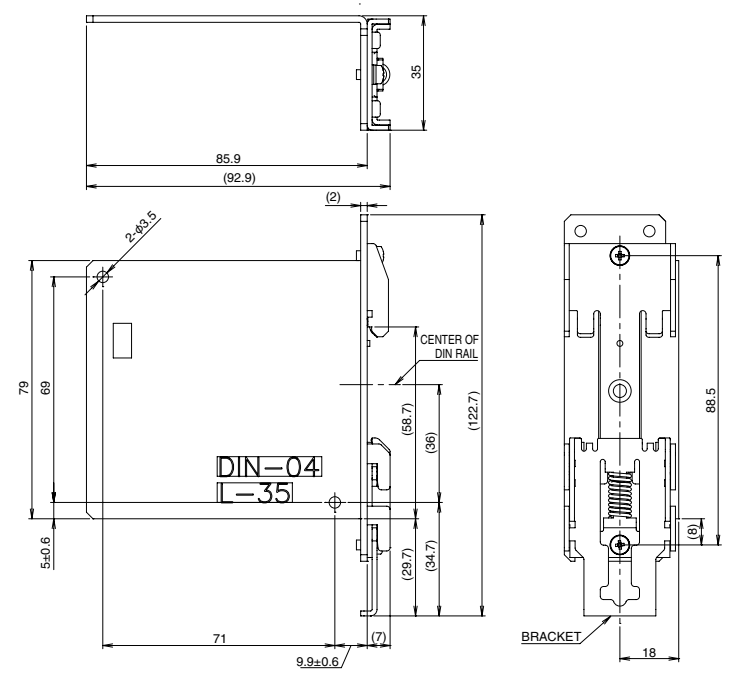
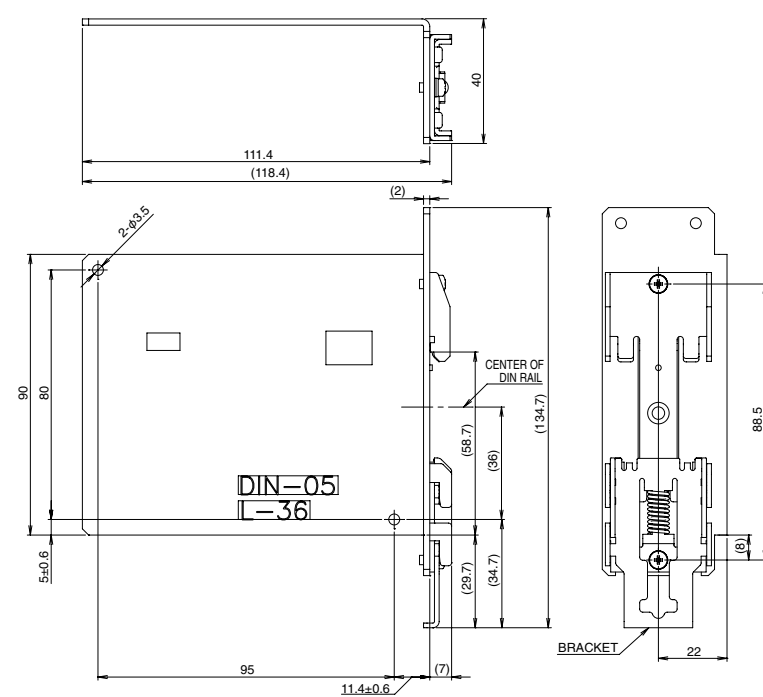
<p>タイプ Lタイプ</p>	<p>モデル名</p> 
<p>RWS300B</p>	<p>型名 : L-38</p>  <p>材質=アルミ (t=2.0mm)</p>
<p>RWS600B</p>	<p>型名 : L-39</p>  <p>材質=アルミ (t=2.0mm)</p>

取付板についてのご質問やご希望は、担当営業部員にお問い合わせ下さい。

電源取付用金具

RWS-Bシリーズ

外形・取付寸法 (mm)

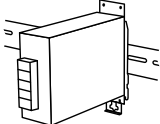
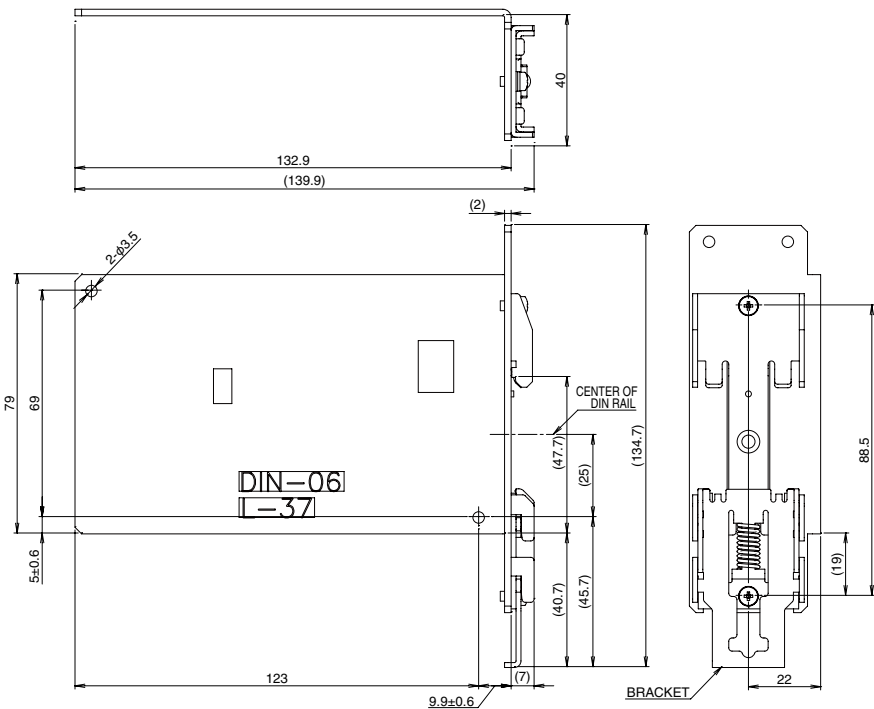
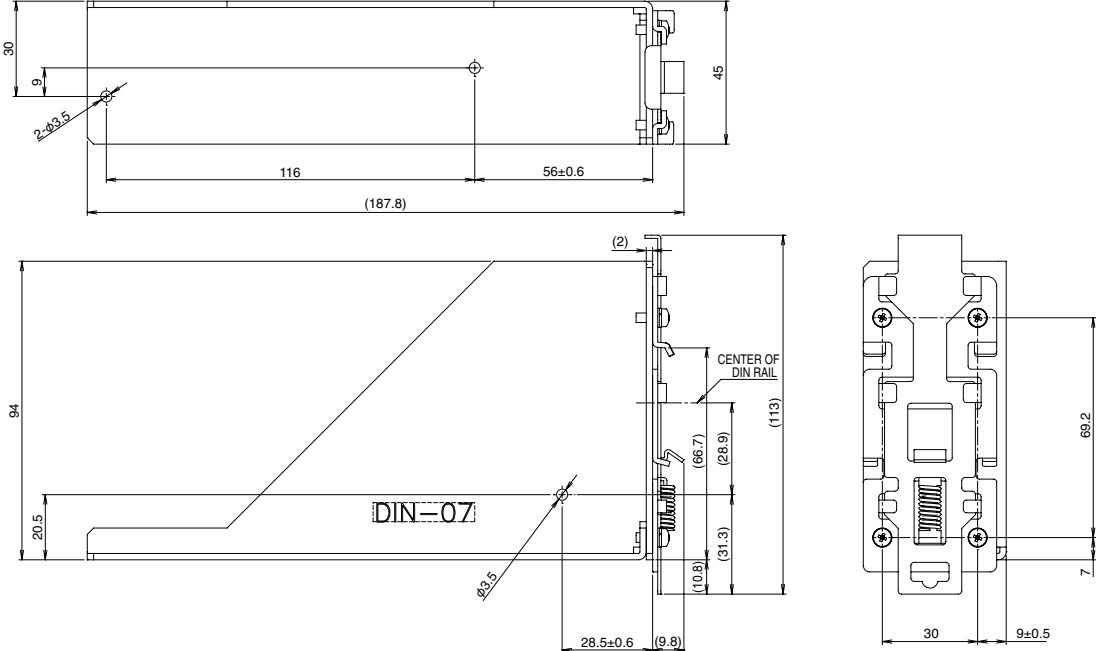
<p>タイプ DINタイプ</p> <p>モデル名</p>	
<p>RWS50B</p>	<p>型名 : DIN-04</p>  <p>材質=鉄 (t=2.0mm) (除: ブラケット)</p>
<p>RWS100B</p>	<p>型名 : DIN-02A HWS50A, RWS150Bと共用です。外觀図はApp_5をご参照ください。</p> <p>型名 : DIN-05</p>  <p>材質=鉄 (t=2.0mm) (除: ブラケット)</p>

取付板についてのご質問やご希望は、担当営業部員にお問い合わせ下さい。

電源取付用金具

RWS-Bシリーズ

外形・取付寸法 (mm)

<p>タイプ DINタイプ</p>	
<p>モデル名 RWS150B</p>	<p>型名：DIN-02A HWS50A, RWS100Bと共用です。外観図はApp_5をご参照ください。 型名：DIN-06</p>  <p>材質=鉄 (t=2.0mm) (除：ブラケット)</p>
<p>モデル名 RWS300B</p>	<p>型名：DIN-07</p>  <p>材質=アルミ (t=2.0mm) (除：ブラケット)</p>

取付板についてのご質問やご希望は、担当営業部員にお問い合わせ下さい。